

МИНИСТЕРСТВО ПРОМЫШЛЕННОСТИ  
И ТОРГОВЛИ РОССИЙСКОЙ ФЕДЕРАЦИИ

ФЕДЕРАЛЬНОЕ АГЕНТСТВО ПО  
ТЕХНИЧЕСКОМУ РЕГУЛИРОВАНИЮ  
И МЕТРОЛОГИИ  
(Росстандарт)

Пресненская набережная, 10, стр. 2, Москва,  
123112

Tel: +7 (495) 547-51-51



<http://www.rst.gov.ru>

MINISTRY OF INDUSTRY AND  
TRADE OF RUSSIAN FEDERATION

FEDERAL AGENCY  
ON TECHNICAL REGULATING  
AND METROLOGY  
(Rosstandart)

Presnenskaya embankment, 10-2, Moscow,  
Russia, 123112


Fax: +7 (495) 547-51-60

29.07.2022 № БП-9928/05

**СООБЩЕНИЕ,  
КАСАЮЩЕЕСЯ ПРЕДОСТАВЛЕНИЯ ОФИЦИАЛЬНОГО УТВЕРЖДЕНИЯ ТИПА  
ПНЕВМАТИЧЕСКОЙ ШИНЫ ДЛЯ ТРАНСПОРТНЫХ СРЕДСТВ НА ОСНОВАНИИ  
ПРАВИЛ № 54 ООН**

**COMMUNICATION,  
CONCERNING APPROVAL GRANTED OF A TYPE OF PNEUMATIC TYRE FOR MOTOR VEHICLES  
PURSUANT TO UN REGULATION No. 54**

**Официальное утверждение № E22\*54R00/24\*1157\*00  
Approval No.**

- |     |   |   |
|-----|---|---|
| 1.  | Наименование и адрес изготовителя:<br><br>Manufacturer's name and address:                                    | ПАО «Нижекамскшина»<br>423570, Республика Татарстан, г.<br>Нижекамск, территория промзона,<br>здание 116, корпус 1, офис 1, Российская<br>Федерация<br>PJSC «Nizhnekamskshina»<br>423570, Republic of Tatarstan,<br>Nizhnekamsk, promzona territory, 116,<br>building 1, office 1, Russian Federation |
| 2.  | Обозначение типа шины:<br>Tyre type designation:  |   |
| 2.1 | Фирменное(ые) наименование(я) /<br>товарный(ые) знак(и)<br>Brand name(s) / trademark(s):                      |    |
| 2.2 | Торговое(ые) описание(я) /<br>коммерческое(ие) наименование(я):<br>Trade description(s) / Commercial name(s): | НК-135 КАМА TRACE   |
| 3.  | В соответствующих случаях<br>наименование и адрес представителя<br>изготовителя                               | ООО «Научно-технический центр «Кама»<br>423570, Республика Татарстан, г.<br>Нижекамск, территория промзона, здание<br>116, корпус 2, офис 1, Российская<br>Федерация  |

If applicable, name and address of manufacturer's representative	LLC «Scientific and technical center «Kama» 423570, Republic of Tatarstan, Nizhnekamsk, promzona territory, 116, building 2, office 1, Russian Federation
4. Краткое описание:	
Summarized description:	
4.1 Обозначение размеров шины:	185/75R16C
Tyre-size designation:	
4.2 Категория использования:	обычная
Category of use:	normal
4.3 Конструкция:	радиальная
Structure:	radial
4.4 Класс шины:	
Tyre class:	C2
4.5 Обозначение категории скорости:	
Speed category symbol:	
4.5.1 номинальная:	R
nominal:	
4.5.2 дополнительная (если это применимо):	_____
additional (if applicable):	n/a
4.6 Индексы несущей способности:	
Load-capacity index:	
4.6.1 соответствующий номинальной скорости: одиночная шина / сдвоенная шина	104/102
corresponding to nominal speed: single / twinned (dual)	
4.6.2 соответствующий дополнительной скорости: одиночная шина / сдвоенная шина	_____
corresponding to additional speed: single / twinned (dual)	n/a
5. Техническая служба и, когда это применимо, лаборатория, уполномоченная проводить испытания на официальное утверждение или для проверки соответствия:	ООО «Шинный испытательный центр «Вершина» 150003, г. Ярославль, ул. Советская, 81Н, Российская Федерация
Technical service and, where applicable, test laboratory approved for purposes of approval or of verification of conformity:	LLC Tyre testing center «Vershina» 150003, Yaroslavl, Sovetskaya st., 81N, Russian Federation
6. Дата протокола, выданного этой службой:	16.06.2022
Date of report issued by that service:	
7. Номер протокола, выданного этой службой:	TC/16-22
Number of report issued by that service:	
8. Основание (основания) для распространения (если это применимо):	_____
Reason(s) of extension (if applicable):	n/a
9. Любые замечания:	_____
Any remarks:	n/a
10. Место:	Москва
Place:	Moscow
11. Дата:	См. страницу 1
Date:	See page 1
12. Подпись:	Б.М. Потёмкин
Signature:	B. Potemkin

13. К настоящему сообщению прилагается перечень документов, которые сданы на хранение органу по официальному утверждению типа, предоставившему официальное утверждение, и которые можно получить по запросу.

Annexed to this communication is a list of documents in the approval file deposited at the Type Approval Authorities having delivered the approval and which can be obtained upon request.

Подлинник электронного документа, подписанного ЭП,  
хранится в системе электронного документооборота  
Федеральное агентство по техническому регулированию и  
метрологии.

**СВЕДЕНИЯ О СЕРТИФИКАТЕ ЭП**

Сертификат: 02A8CAC000FAAD21844EF916F2181860DB  
Кому выдан: Потемкин Борис Михайлович  
Действителен: с 10.12.2021 до 10.12.2022

## УКАЗАТЕЛЬ ИНФОРМАЦИОННОЙ ДОКУМЕНТАЦИИ

### INDEX TO INFORMATION PACKAGE

**Официальное утверждение № E22\*54R00/24\*1157\*00**

**Approval No.:**

- 1   Протокол испытаний № ТС/16-22 от 16.06.2022 г.  
Test report No. TC/16-22 of June 16, 2022.
- 2   Техническое описание № 9.  
Technical description No. 9.

Приложение  
к заявке № \_\_\_\_\_ от \_\_\_\_\_  
на официальное утверждение  
типа шины  
на основании Правил № 54

**Техническое описание № 9**  
**Technical description No. 9**

№	Наименование показателя Parameter name	Значение показателя Parameter value
1.	Обозначение размера шины The tyre size designation	185/75R16C
2.	Наименование изготовителя The manufacturer's name	ПАО «Нижнекамскшина» 423570, Республика Татарстан, г. Нижнекамск, территория промзона, здание 116, корпус 1, офис 1, Российская Федерация  PJSC «Nizhnekamskshina» 423570, Republic of Tatarstan, Nizhnekamsk, promzona territory, 116, building 1, office 1, Russian Federation
3.	Торговое описание или товарный знак The brand name or trademark	НК-135 КАМА TRACE
4.	Категория использования The category of use	Обычная Normal
5.	Конструкция The structure	Радиальная Radial
6.	Категория скорости The speed category	R
7.	Индекс несущей способности шины The load-capacity index	104 / 102
8.	Предназначена ли шина для использования с камерой или без нее Whether the tyre is intended to be used with or without an inner tube	Бескамерная Tubeless
9.	Габаритные размеры / The overall dimensions: габаритная ширина профиля, мм, не более overall section width, mm, not more наружный диаметр, мм outer diameter, mm	183  684 ± 7
10.	Коэффициент X The factor "x"	0,70
11.	Ободья, на которых может монтироваться шина The rims on which the tyre can be mounted	6J, 5½J, 5J
12.	Ободья, используемые для измерений и испытаний The measuring rim and test rim	5.0
13.	Давление накачки при измерении и испытании The inflation pressure for the dimension measurement and for the load/speed endurance test pressure	475 кПа
14.	Дополнительная комбинация индексов несущей способности / скорости The additional load/speed combinations	



№	Наименование показателя Parameter name	Значение показателя Parameter value
15.	Схематические чертежи или фотографии, показывающие рисунок протектора и конфигурацию посадки накаченной шины на измерительном ободе с указанием соответствующих размеров образца шины, представленного на официальное утверждение Sketch, or a representative photograph, which identify the tyre tread pattern and a sketch of the envelope of the inflated tyre mounted on the measuring rim showing the relevant dimensions of the type submitted for approval	См. приложения See annexes

Исполнительный директор  
ПАО «Нижнекамскшина»

Executive director  
PAO „Nizhnekamskshina“

Руководитель Технической лужбы  
ООО «ШИЦ «Вершина»

Head of Technical Service  
Tyre Testing Centre “Vershina” LLC



личная подпись

Ф.Г. Миннегалиев  
расшифровка подписи

F.G. Minnegaliev

личная подпись

И.А. Егорушкин  
расшифровка подписи

I. A. Egorushkin





**КАМА TYRES****НАУЧНО-ТЕХНИЧЕСКИЙ****ЦЕНТР**

Разработал: Чухнина О.Н. Тип документа: Маркировка \_\_\_\_\_  
 Отдел: ОПШ  
 Телефон: 24-15-71 Регистрационный номер: НКМ.0459 М  
 Дата введения в действие: Редакция: 002

**185/75R16C НК-135***Зона надписей. Нижняя полуформа*

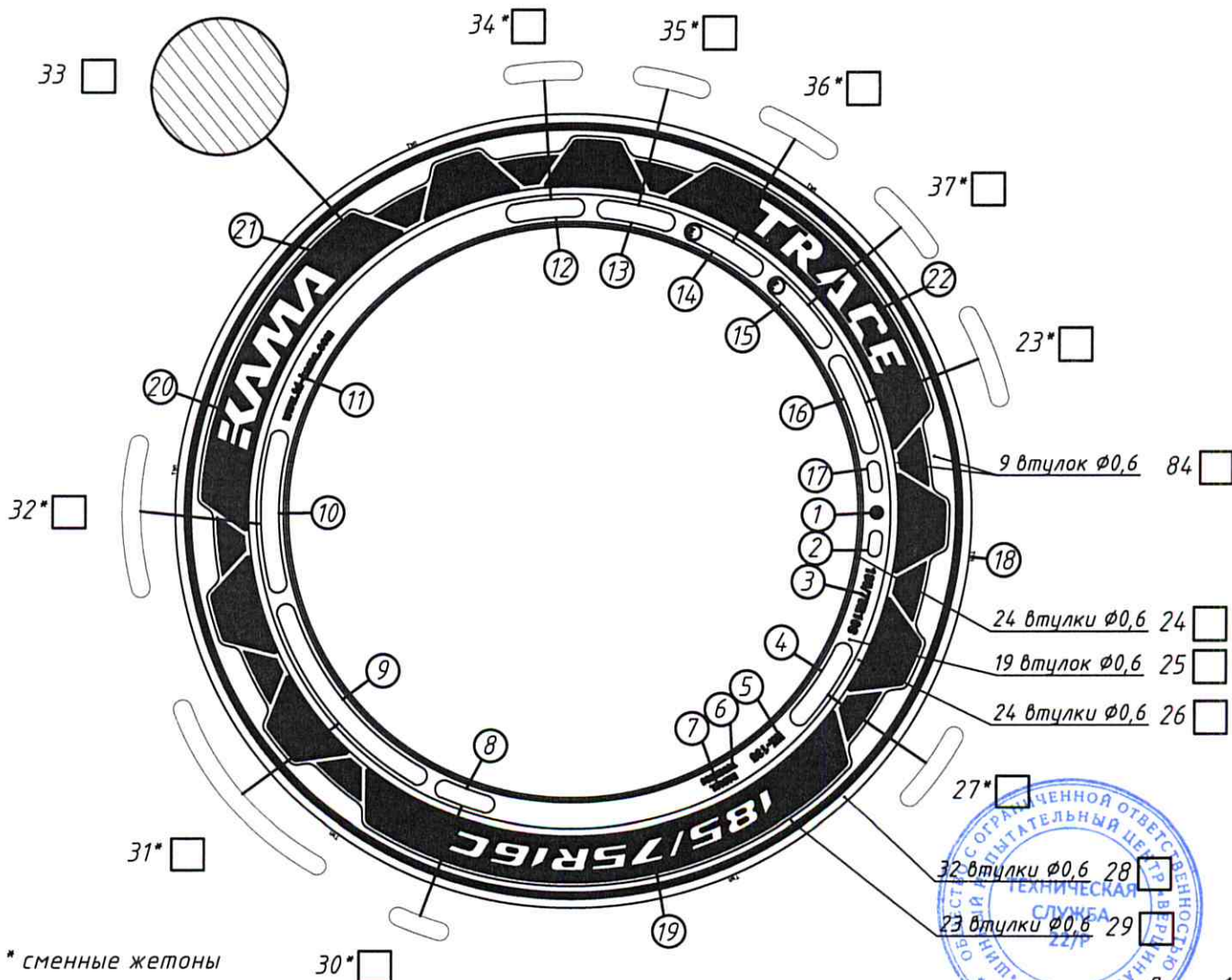
1		10	TREAD PLIES: 2 POLYESTER+2 STEEL+1 NYLON SIDEWALL PLIES: 2 POLYESTER
2	Цеховой номер пресс-формы	11	www.td-kama.com
3	185/75R16C	12	Пустой жетон
4	(104/102 R 475 kPa)	13	Пустой жетон
5	НК-135	14	€
6	TUBELESS	15	€
7	RADIAL	16	DOT YU2P F14B
8	MADE IN RUSSIA ТУ 22.11.13-104-98358561	17	(Неделя, год изготовления) (24 мм)
9	LOAD RANGE D MAX.LOAD SINGLE 900 kg (1984 LBS) AT 475 kPa (69 PSI) COLD MAX.LOAD DUAL 850 kg (1874 LBS) AT 475 kPa (69 PSI) COLD		

*Зона декора. Нижняя полуформа*

18	TWI (в 6-и равнорасположенных местах у канавок индикатора износа)		
19	185/75R16C	21	®
20	KAMA	22	TRACE

Схема расположения элементов

Нижняя боковина пресс-формы



\* сменные жетоны

30\* 32 втулки Ø0,6 28 23 втулки Ø0,6 29 

Лист 1

REGULATION Nr. 54 ООИ

## DIMENSIONED DRAWING OF TYRE CROSS-SECTION

TYRE SIZE 185/75R16C

TYRE NAME HK-135 KAMA TRACE

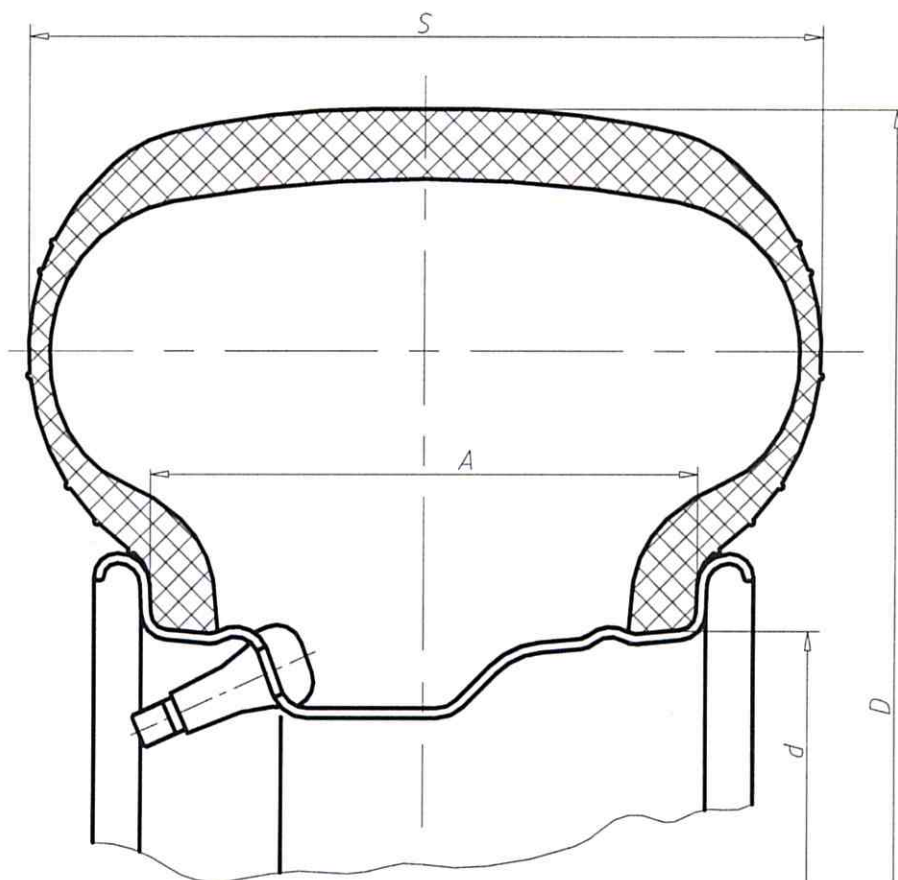
MANUFACTURER ПАО «Нижекамскшина»

COUNTRY RUSSIA

LOAD CAPACITY INDEX 104/102

SPEED CATEGORY R

TUBELESS



TYRE DIMENSIONS: S=183 mm.

A=127 mm.

D=684±7mm.

d=406 mm.

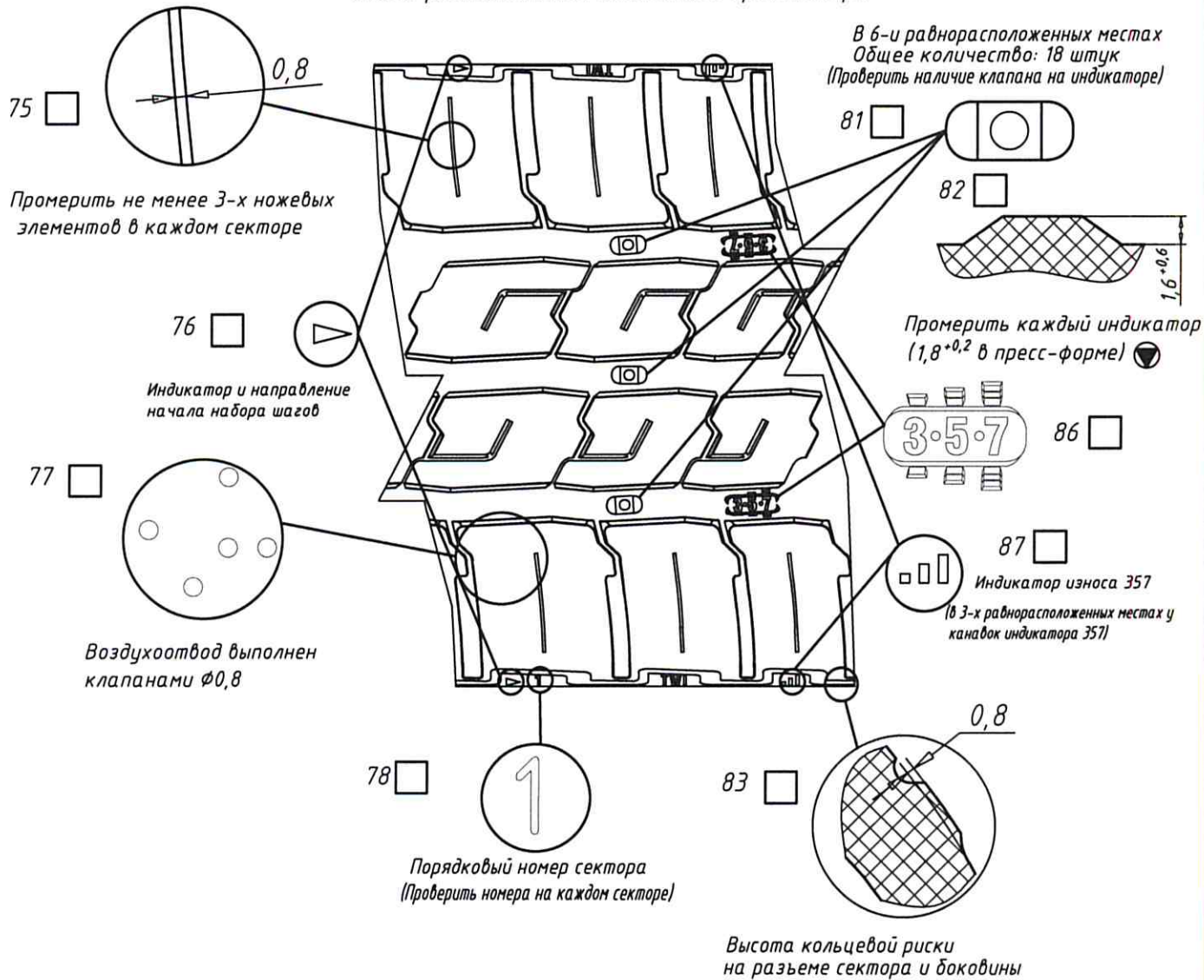
Поперечное сечение шины 185/75R16C HK-135 KAMA TRACE





**КАМА TYRES****НАУЧНО-ТЕХНИЧЕСКИЙ  
ЦЕНТР**

Разработал: Чухнина О.Н. Тип документа: Маркировка \_\_\_\_\_  
 Отдел: ОПШ  
 Телефон: 24-15-71 Регистрационный номер: НКМ.0459 М  
 Дата введения в действие: Редакция: 002

**185/75R16C НК-135***Схема расположения элементов протектора*78  Посадочный диаметр 404,3 (применить бортовые кольца НКМО.397, НКМ.398)79  Занижение ножевых элементов на разъеме секторов

☉ - символ, обозначающий специальную характеристику, влияющую на безопасность

*История изменений:*

№ ред.	Дата	Причина изменения	Разработчик
001	23.06.2020	Новый документ.	Чухнина О.Н.
002	21.12.2021	В п. 5,41 изменено с V-135 на НК-135. Изменен сайт производителя в п. 11,47. Изменения в декоративной зоне в п. 20,22,55,57. Добавлены п. 84,85,86,87. Внесено обозначение бортовых колец в п.78. Исключен п.80.	Чухнина О.Н.



Общество с ограниченной ответственностью  
**Шинный испытательный центр**  
**«Вершина»**

{ООО «ШИЦ «Вершина»}  
 Юр. адрес / адрес местонахождения:  
 Россия, 150003 г. Ярославль, ул. Советская 81Н  
 Почтовый адрес:  
 Россия, 150003 г. Ярославль, ул. Советская 81, а/я 5  
 Телефон: (4852) 79 12 32 Факс: (4852) 79 18 38  
 e-mail: info@vershina-test.ru http://vershina-test.ru



Limited Liability Company  
**Tyre testing center**  
**«Vershina»**

{LLC «TTC «Vershina»}  
 Legal address / place of business:  
 Russia, 150003 Yaroslavl, Sovetskaya st. 81N  
 Postal address:  
 Russia, 150003 Yaroslavl, Sovetskaya st. 81, box 5  
 Phone:(4852) 79 12 32 Fax: (4852) 79 18 38  
 e-mail: info@vershina-test.ru http://en.vershina-test.ru

**ТЕХНИЧЕСКАЯ СЛУЖБА**  
**TECHNICAL SERVICE**  
 6. Надписи / еру:  
 (ECE/TRANS/ WP.29/343)



**УТВЕРЖДАЮ / APPROVE:**

Руководитель Технической Службы /  
 The Head of the Technical Service

И.А.Егорушкин / I.A.Egorushkin

" 16 " 06 2022

22/P

**ПРОТОКОЛ ИСПЫТАНИЙ / TEST REPORT**  
**№ TC/16-22**

Техническая служба: Technical service	ООО "Шинный испытательный центр "Вершина" Tyre Testing Center Vershina, LLC
Адрес места проведения испытаний: Address of testing:	Россия, 150003, г. Ярославль, ул. Советская, 81Н Russia, 150003, Yaroslavl, Sovetskaya str., 81N
Заявитель: Applicant:	ООО "НТЦ "КАМА" LLC "NTC "КАМА"
Адрес: Address:	Россия, 423570, Республика Татарстан, г. Нижнекамск, территория промзона, здание 116, корпус 2, офис 1 Russia, 423570, Republik of Tatarstan, Nizhnekamsk, promzona territory, 116, b.2, of.1
Изготовитель: Manufacturer:	ПАО «Нижнекамскшина» JSC «Nizhnekamskshina»
Адрес: Address:	Россия, 423570, Республика Татарстан, г. Нижнекамск, территория промзона, здание 116, корпус 1, офис 1 Russia, 423570, Republik of Tatarstan, Nizhnekamsk, promzona territory, 116, b.1, of.1
<b>Объект (образец) испытаний / The testing object (sample):</b>	
Обозначение шины / The tyre designation:	185/75R16С КАМА TRACE НК-135
Индекс несущей способности, обозначение категории скорости / The load-capacity index, the speed category symbol:	104/102 R
Категория использования / The category of use:	Обычная / Normal
Конструкция, исполнение, тип / The structure, the design, the type:	Радиальная, бескамерная / Radial, tubeless
Дата изготовления (ннгг), идентификационный номер / The date of manufacture (wwyy), identification number:	0822-111497214, 1406
Дата поступления объекта / The date of receipt of the object:	16.05.2022
Дата и номер заказа / The date and the number of the order:	06.05.2022 № 1
<b>Правила ООН: ECE REGULATION:</b>	Единые предписания, касающиеся официального утверждения пневматических шин транспортных средств индивидуального пользования и их прицепов. Правила ООН №54, дополнение 24 к первоначальной версии Правил / Uniform provisions concerning the approval of pneumatic tyres for commercial vehicles and their trailers. Regulation No. 54, supplement 24 to the the original version of the Regulation
<b>ЗАКЛЮЧЕНИЕ: SUMMARY:</b>	Представленный образец шины соответствует требованиям Правил ООН №54, дополнение 24 к первоначальной версии Правил / Represented sample meets the requirements of Regulation No. 54, supplement 24 to the the original version of the Regulation

Результаты относятся только к представленному образцу, прошедшему испытания / The test results refer to tested objects only.  
 Отчет не может быть воспроизведен иначе, кроме как полностью и с письменного разрешения руководителя Технической службы / The report can not be reproduced, except as completely and with the written permission of the Head of the Technical Service  
 Техническая служба не несет ответственности за отбор образцов испытаний. / The Technical Service is not responsible for the selection of test objects



1. Оборудование / The equipment

1.1 Средства измерений / Measuring instruments

Наименование и тип / The name and type	Идентификационный номер / The identification number	Годен до / Valid befor	Диапазон измерения Measurement range
Рулетка измерительная металлическая / Metal measuring tape P10УЗК	311	12.08.2022	(0-10) м / m
Штангенциркуль нониусный серии 534 / The vernier caliper of 534 series ШЦ-III	43515	21.09.2022	(0-500) мм
Термогигрометр / Thermohygrometer ИВА-6Н	4272	07.10.2022	(0 - +60) °С
Штангенциркуль цифровой серии 500 / The digital caliper of 500 series	A16140350	04.07.2022	(0-150) мм / mm
Манометр / The manometer МТИ	0722	04.04.2023	(0 - 1,0) МПа



1.2 Испытательное оборудование / The testing equipment

Наименование / The name	Идентификационный номер / The identification number	Годен до / Valid befor	Диаметр барабана, мм The diameter of the drum, mm
Испытательный стенд / The testing stand ETM 25HS	180640	18.10.2022	2000

2. Правила ООН №54 (дополнение 24), Раздел №3, Приложения №2,3. Маркировка, высота маркировки /  
ECE Regulation No.54 (supplement 24), Chapter No.3, Annexes Nos.2,3. Markings, the height of markings

2.1 Дата / The date: 20.05.2022

2.2 Данные измерений / The measurement data:

Наименование показателей маркировки / The name of markings	Фактическое отображение Actual display	Фактическая высота (мм) Actual height (mm)	Расположение / Location	
			наружная сторона / outside	внутренняя сторона / inside
1. Торговое наименование (модель) / The trade name or mark	KAMA TRACE HK-135	7-26	+	+
2. Обозначение размера шины / The tyre size designation	185/75R16C	7	+	+
3. Конструкция / The tyre structure	RADIAL	5	+	+
4. Категория скорости / The speed category				
- номинальная / nominal	R	7	+	+
- дополнительная / additional	-	-	-	-
5. Индекс несущей способности / The load-capacity index				
- номинальный / nominal	104/102	7	+	+
- дополнительный / additional	-	-	-	-
6. Надписи / The inscription:				
- «M+S» ("M.S", "M&S") (зимняя шина или шина специального назначения / snow tyre or special use tyre)	-	-	-	-
- «MPT» (шина для специального назначения для универсальных грузовых транспортных средств / special use tyre - multi-purpose truck)	-	-	-	-
- «ET» (шина для специального назначения - дополнительный протектор / special use tyre - extra tread)	-	-	-	-
- «ML» (шина специального назначения для горных и лесозаготовительных транспортных средств / special use tyre - mining and logging)	-	-	-	-
- «POR» (шина специального назначения для профессиональных транспортных средств повышенной проходимости / special use tyre -professional off-road)	-	-	-	-
- «TUBELESS» (бескамерная шина / tubeless tyre)	TUBELESS	5	+	+
-  «REGROOVABLE» (шина, которая может быть восстановлена / regroovable tyre)	-	-	-	-
- «FRT» (свободно катящаяся шина / free rolling tyre)	-	-	-	-
7. Давление накачки / The inflation pressure	475 KPA	4	+	+
8. Дата изготовления / The date of manufacture	0822	7	+	-
9. Схема знака официального утверждения / The scheme of the approval mark				
- внешний круг знака / outer circle of the mark		12	+	+
- символ "E" / "E" symbol	E	6	+	+
- порядковый номер страны / distinguishing number of the country	-	-	-	-
- номер официального утверждения / the type approval number	-	-	-	-



**ПРОТОКОЛ ИСПЫТАНИЙ / TEST REPORT**

№ ТС/16-22

**3. Правила ООН № 54 (дополнение 24). Приложение 6. Измерение размеров шин /  
ECE Regulation No.54 (supplement 24). Annex 6. Measuring pneumatic tyres**

**3.1 Дата / The date: 21.05.2022**

**3.2 Данные измерений / The measurement data:**

Наименование показателя / The name of the indicator	Значение показателя / The value of indicator					
Температура помещения / Temperature, °C	26,0					
Обозначение обода / Rim designation	5J					
Давление в шине при измерении, кПа / The inflation pressure, kPa	475					
Номер поперечного сечения шины / The number of point	1	2	3	4	5	6
Габаритная ширина, мм / The overall width, mm	177	177	176	176	177	177
Максимальная габаритная ширина, мм / The maximum overall width, mm	177					
Максимальная длина окружности, мм / The maximum circumference, mm	2154					
Наружный диаметр, мм / The outer diameter, mm	686					

**4. Правила ООН № 54 (дополнение 24), п.6.2.2, п.6.2.3, Приложение 7. Испытание на прочность в зависимости от нагрузки/скорости /**

**ECE Regulation No.54 (supplement 24), p.6.2.2, p. 6.2.3, Annex 7. Load/speed endurance test**

**4.1 Дата/ The date: 21.05.2022-23.05.2022**

**4.2 Данные испытания / The test data:**

Наименование показателя / The name of the indicator	Значение показателя / The value of indicator			
Обозначение обода / Rim designation	5J			
Давление в шине при испытании, кПа / The inflation pressure, kPa	475			
Номер ступени / The number of the step	1	2	3	4
Температура помещения / Temperature, °C	26,0-26,1	26,2	26,9	28,0
Нагрузка при испытании, кН / The test load, kN	8,12	8,12	8,12	8,12
Скорость испытательного барабана, км/ч / The test speed, km/h	0-150	150	160	170
Время обкатки, ч : мин / Running time, h : min	0:10	0:10	0:10	0:30
Общее время обкатки, ч : мин / Total running time, h : min	1:00			
Наличие дефектов / Presence of defects	Шина дефектов не имеет			

**4.3 Данные измерений / The measurement data:**

Наименование показателя / The name of the indicator	Значение показателя / The value of indicator
Обозначение обода / Rim designation	5J
Давление в шине при измерении, кПа / The Inflation pressure, kPa	475
Максимальная длина окружности до испытания, мм / The maximum circumference before testing, mm	2154
Наружный диаметр до испытания / The outer diameter, before testing, mm, мм	686
Максимальная длина окружности, измеренная через 6 часов после испытания, мм / The maximum circumference 6 hours after testing, mm	2160
Наружный диаметр после испытания / The outer diameter, after testing, mm, мм	688
Изменение наружного диаметра / Changing of outer diameter, %	0,3

Начальник отдела стендовых испытаний /  
Head of the bench test department



Макеева Т.П. /  
Makeeva T.P.



# ПРОТОКОЛ ИСПЫТАНИЙ / TEST REPORT

№ ТС/16-22

## 5. Оценка соответствия / Conformity assessment:

5.1 Наличие обязательных надписей (п.п.3.1.1-3.1.15, 3.2 Правил), их расположение и высота (п.п.3.1, 3.3, Приложения 2,3 Правил), способ нанесения (п.3.4 Правил) соответствуют требованиям Правил /  
Range of markings (p. 3.1.1- 3.1.15, 3.2 of Regulation), their position and height (p. 3.1, 3.3 and Annexes 2,3 to Regulation) and the way of bearing (p. 3.4 of Regulation) comply with respective provisions of Regulation

5.2 Требования по ширине профиля (п. 6.1.4 Правил) и наружному диаметру (п. 6.1.5 Правил) выполнены /  
The requirements, concerning of section width of tyre (p.6.1.4 of Regulation) and outer diameter (p.6.1.5 of Regulation) are fulfilled.

5.3 После испытаний на шине не наблюдается отслоения протектора, слоев корда, а также отрыва протектора или разрывов корда (п.6.2.2 Правил). Наружный диаметр шины, измеренный через шесть часов после испытания, не отличается более чем на  $\pm 3,5\%$  от наружного диаметра, измеренного до испытания (п. 6.2.3 Правил) /  
A tyre after undergoing the load/speed test does not exhibit any tread separation, ply separation, cord separation, chunking or broken cords (p. 6.2.2 of Regulation)

The outer diameter of the tyre, measured at six hours after the load/speed performance test, don't differ by more than  $\pm 3.5$  per cent from the outer diameter measured before the test (p. 6.2.3 of Regulation)

Оценку соответствия выполнил /  
Conformity assessment done by:



Масловская С.С. /  
Maslovskaya S.S.